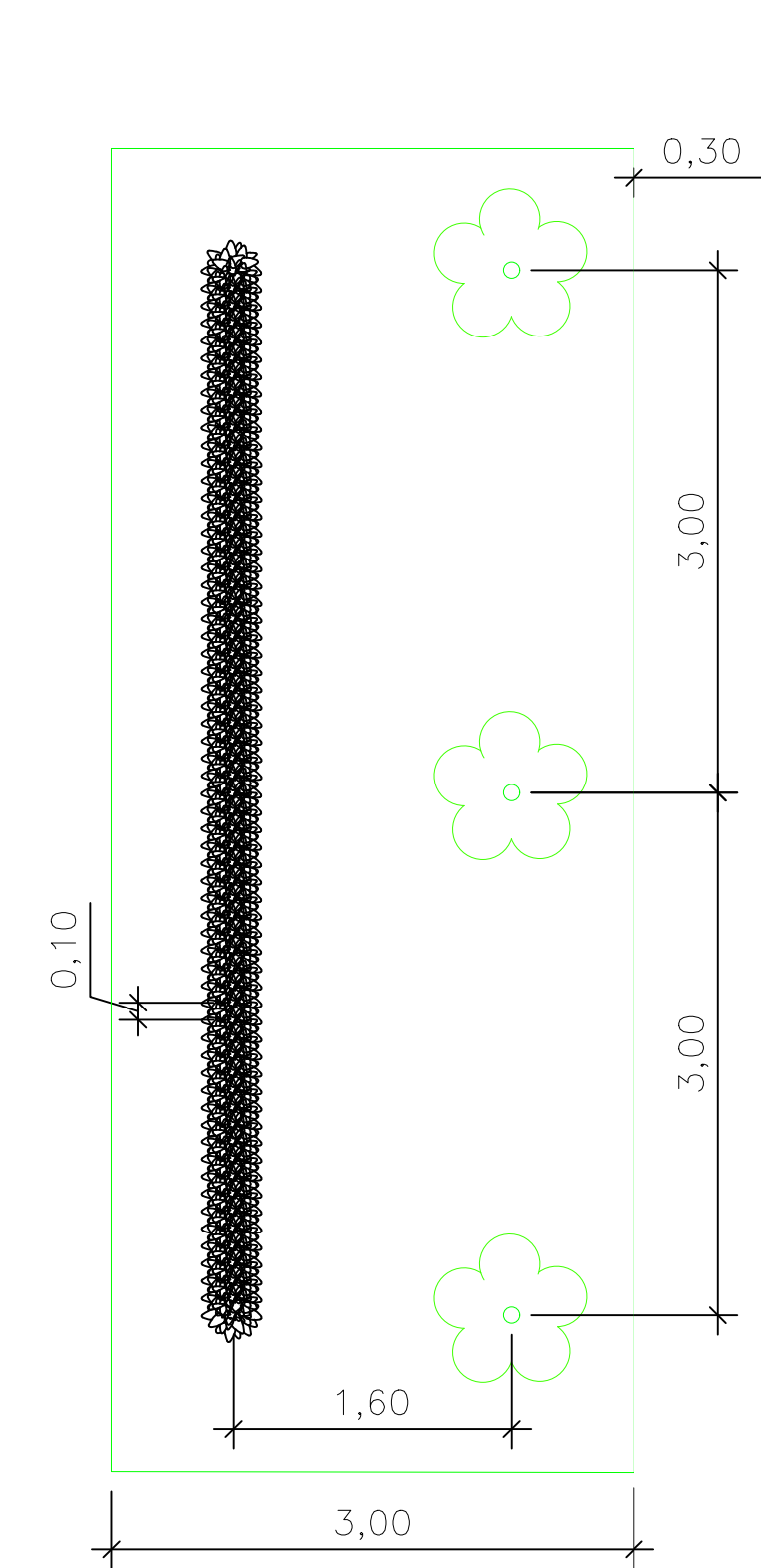
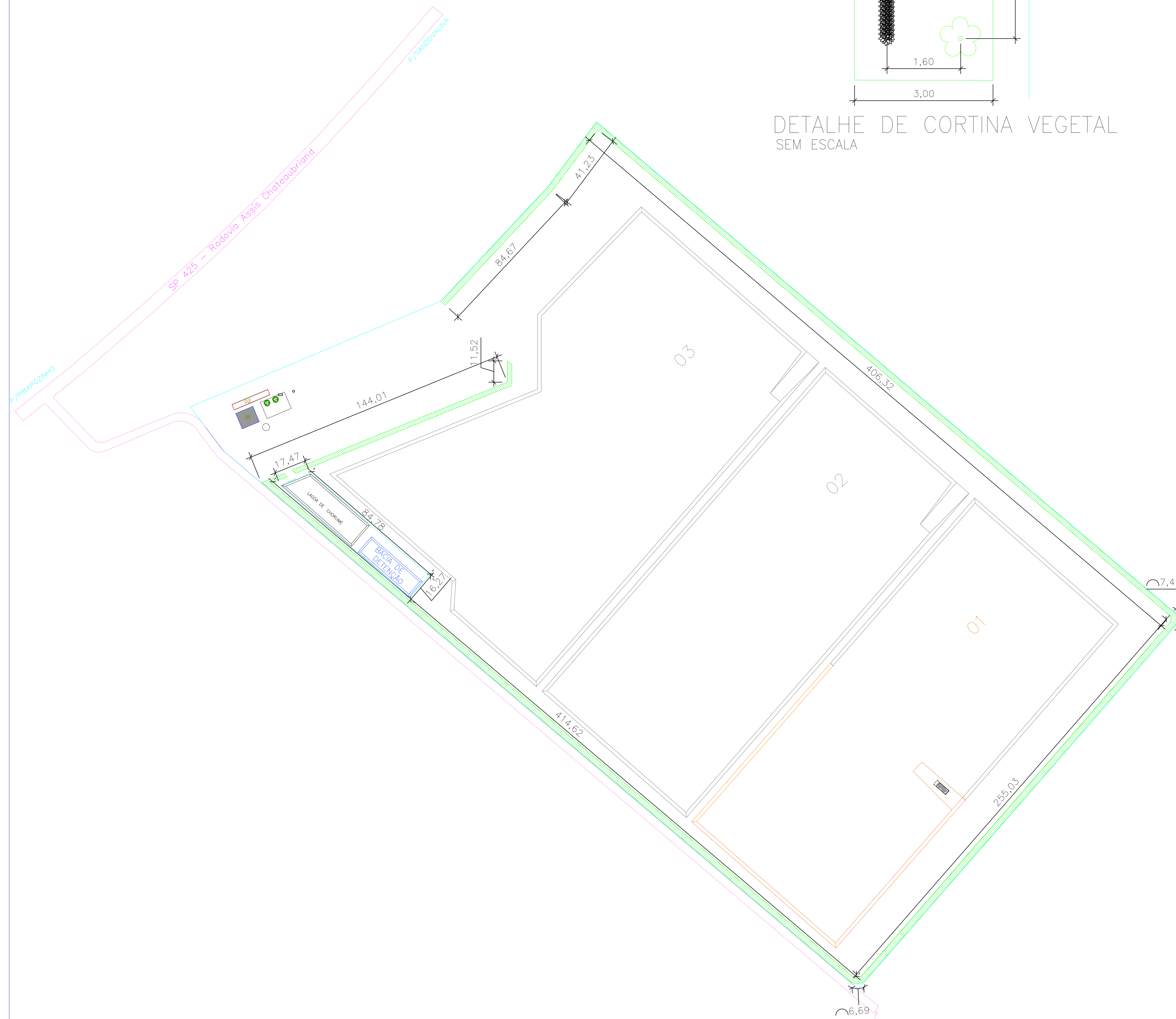


OBS: A execução deve seguir os parâmetros especificados pela NBR 8.419/92.



DETALHE DE CORTINA VEGETAL SEM ESCALA



PROJETO BÁSICO - ATERRO SANITÁRIO

TÍTULO:
IMPLANTAÇÃO

ASUNTO:
Projeto de implantação do Centro de Controle do Aterro Sanitário - CIPP

LOCAL:
Rodovia Assis Chateaubriand, Km 425, Bairro Laranjeiras, Município Pirapozinho - SP

PROPRIETÁRIO:
Consórcio Intermunicipal do Pontal do Paranapanema

Conteúdo:

Cortina vegetal do projeto de implantação do Centro de Controle do Aterro Sanitário - CIPP

Folha: 05/07

Prancha: 02

Situação

Sem Escala



Consórcio Intermunicipal do Pontal do Paranapanema
Presidente: Itamar dos Santos Silva

AUTOR E RESPONSÁVEL TÉCNICO PELA REVISÃO 001
KARLA CAROLINA CARNIETTO TEODORO
Engenheira Civil Crea-SP 5070409950 - SP

Escala:
Indicadas

Desenho:
Ana Carla Góes Santos
Luana Barbosa Bomfim

Data:
Janeiro de 2.019

ART:
28027230190059743

Revisões:
R001 - APRESENTAÇÃO DOS ELEMENTOS A SEREM EXECUTADOS NA ETAPA 01 DO PROJETO ORIGINAL

Data da última revisão:
Fevereiro de 2.019

Desenho:
Karla Teodoro

ART:
0000000

Observações: