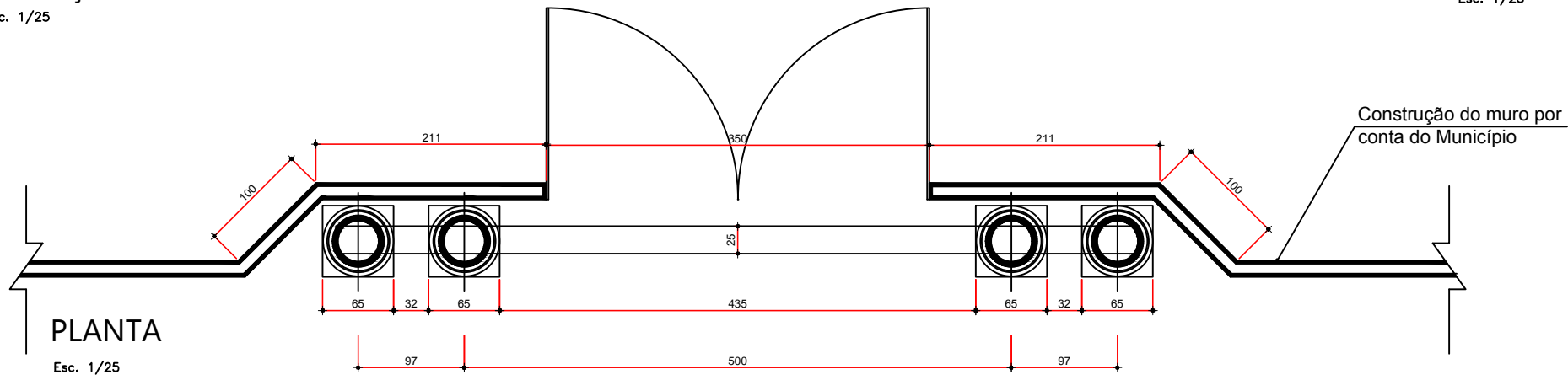


ELEVÇÃO FRONTAL
Esc. 1/25

ELEVÇÃO LATERAL
Esc. 1/25



PLANTA
Esc. 1/25

QUADRO DE PEÇAS						
CODIGO	LARGURA	COMP	ALTURA	DIÁMETRO	QUANT	OBSERVAÇÕES
P-1)	0,65	0,65	0,15		4	PUNTO em Cimento Natural
B-1)			0,21	Ø 0,65	4	BASE em Cimento Natural
C-1)			1,99	Ø 0,47 / 0,40	4	COLUNA em Cimento Natural
C-2)			0,66		4	CAPITEL em Cimento Natural
M-1)			0,15	16,40ml		MOLDURA em Cimento Natural
M-2)					12	ESQUADRIA para moldura em Cimento Natural
A-1)	0,58		0,18		2	APLIQUE em Cimento Natural
M-2a)			0,30	9,52 ml		MOLDURA em arco em Cimento Natural
M-2b)				16		ESQUADRIA para moldura em Cimento Natural
V-1)	0,49			2		VOLUTA em Cimento Natural
IP-2)	0,55	0,51	0,28		2	BASE para pinha em Cimento Natural
IP-2)			1,26		2	VASO em Cimento Natural
M-2b)			0,30	10,64 ml		MOLDURA em arco em Cimento Natural
M-2b)			0,30	8		ESQUADRIA para moldura em Cimento Natural
E-1)			1,60		1	ESCALURA "Pomba" em Cimento Natural
E-2)			0,86		1	CRUZ em Cimento Natural
E-2)				Ø 0,30	1	ESFERA base para cruz em Cimento Natural
L-1)			0,18		18	LETRAS em Cimento Natural

APROVAÇÃO

OBRA

CEMITÉRIO MUNICIPAL

PROPRIETÁRIO

PREFEITURA MUNICIPAL DE NARANDIBA - SP

COORDENADAS GEOGRÁFICAS

XXX
XXX

LOCAL

XXX

TÍTULO

ELEVÇÃO | PLANTA

PROJETO

EXECUÇÃO

ESCALA INDICADA

DATA

05/2021

DESENHO

01/02