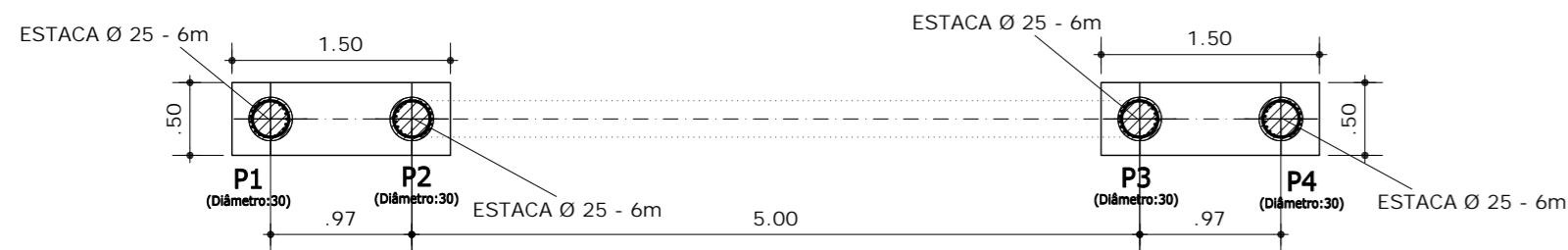


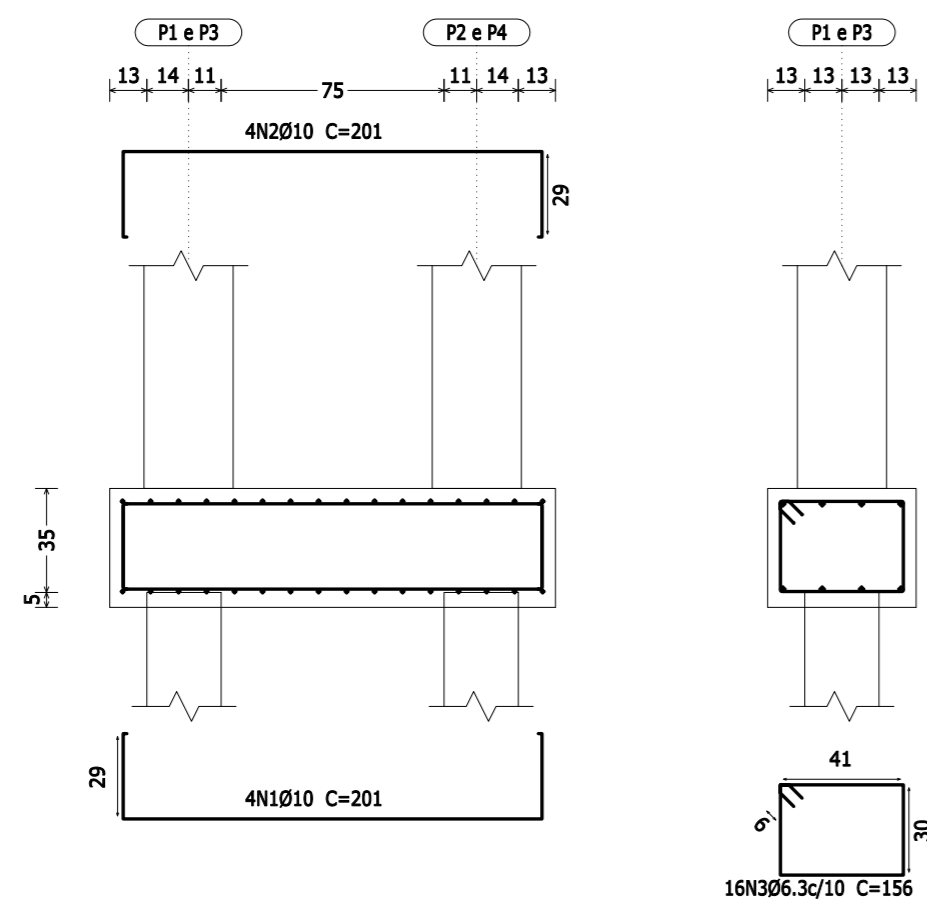
# ARMAÇÃO DA FUNDAÇÃO

fck=20 mpa

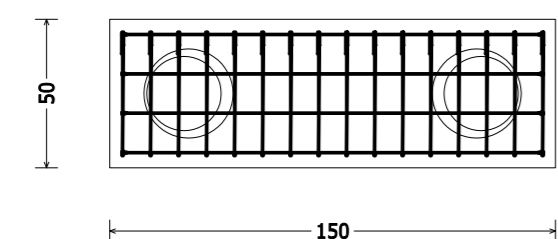
## PLANTA FORMA FUNDAÇÃO ESCALA 1/50



(P1-P2) e (P3-P4)



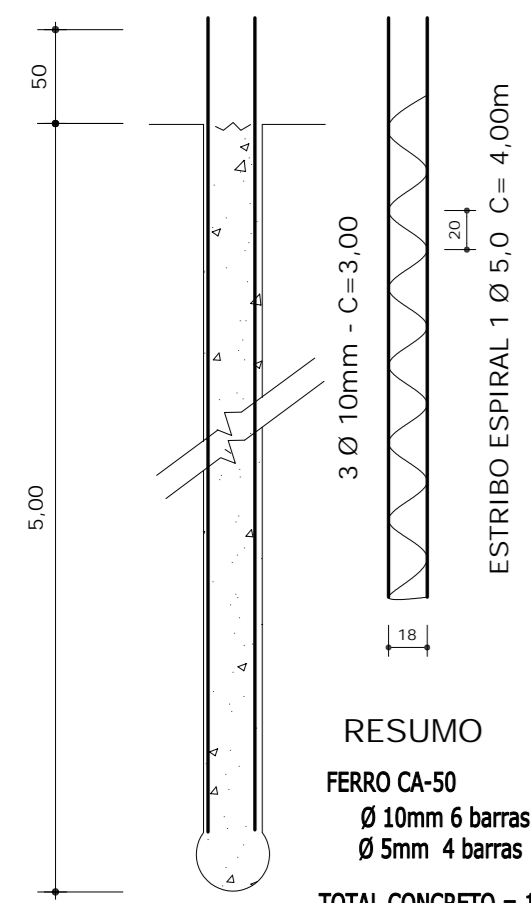
Estacas: EST



Resumo Aço Fundação	Comp. total (m)	Peso+10% (kg)	Total
CA-50-A	Ø6.3	49.9	14
	Ø10	57.8	40
CA-60-B	Ø4.2	10.3	1
<b>Total</b>			<b>55</b>

RESUMO CONCRETO = 0,6 m<sup>3</sup>  
 AREA DE FORMA = 3,04 m<sup>2</sup>  
 RESUMO CA-50 = 55 Kg

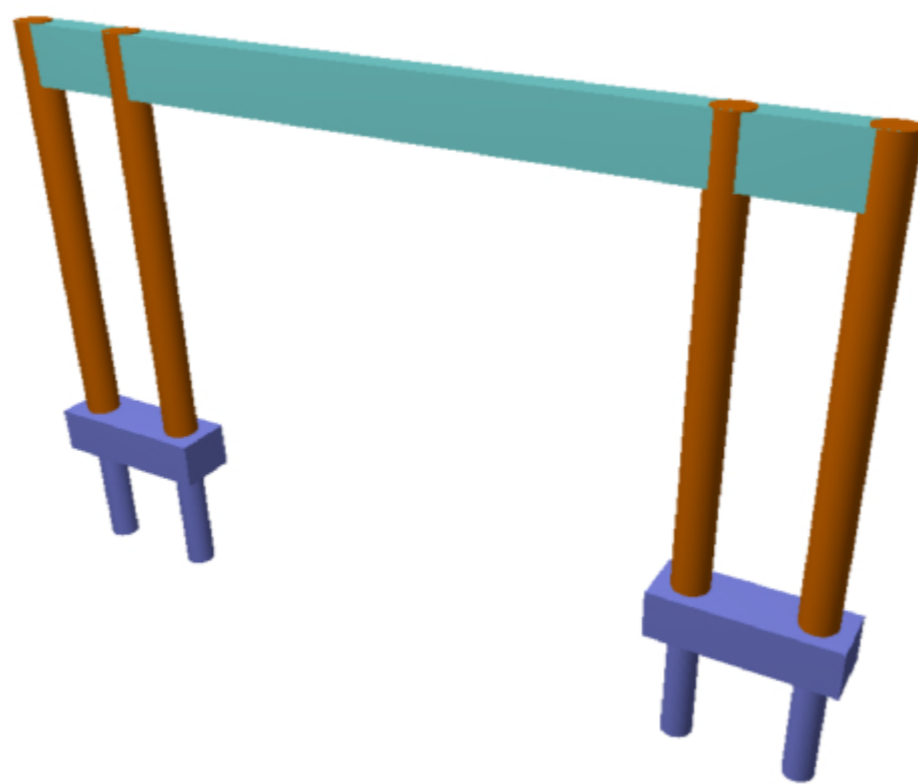
## DETALHES DAS ESTACAS COMPRESSAO (x4)



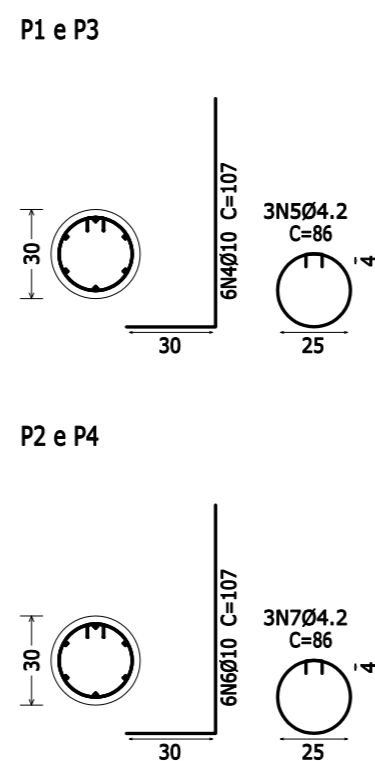
### RESUMO

FERRO CA-50  
 Ø 10mm 6 barras  
 Ø 5mm 4 barras  
 TOTAL CONCRETO = 1,2 m<sup>3</sup>  
 CIMENTO = 8 SACOS  
 AREIA = 1,0 m<sup>3</sup>  
 PEDRA = 1,0 m<sup>3</sup>

Elemento	Pos.	Diam.	Q.	Dob. (cm)	Reta (cm)	Dob. (cm)	Comp. (cm)	Total (cm)	CA-50-A (kg)	CA-60-B (kg)
(P1-P2)=(P3-P4)	1	Ø10	4	1	199	1	201	804	5.0	
	2	Ø10	4	1	199	1	201	804	5.0	
	3	Ø6.3	16	1	156		156	2496	6.2	
	4	Ø10	6	30	77		107	642	4.0	
	5	Ø4.2	3	86			86	258		0.3
	6	Ø10	6	30	77		107	642	4.0	
	7	Ø4.2	3	86			86	258		0.3
<b>Total+10%:</b>									26.6	0.7
<b>(x2):</b>									53.2	1.4
									Ø4.2:	0.0
									Ø6.3:	13.6
									Ø10:	39.6



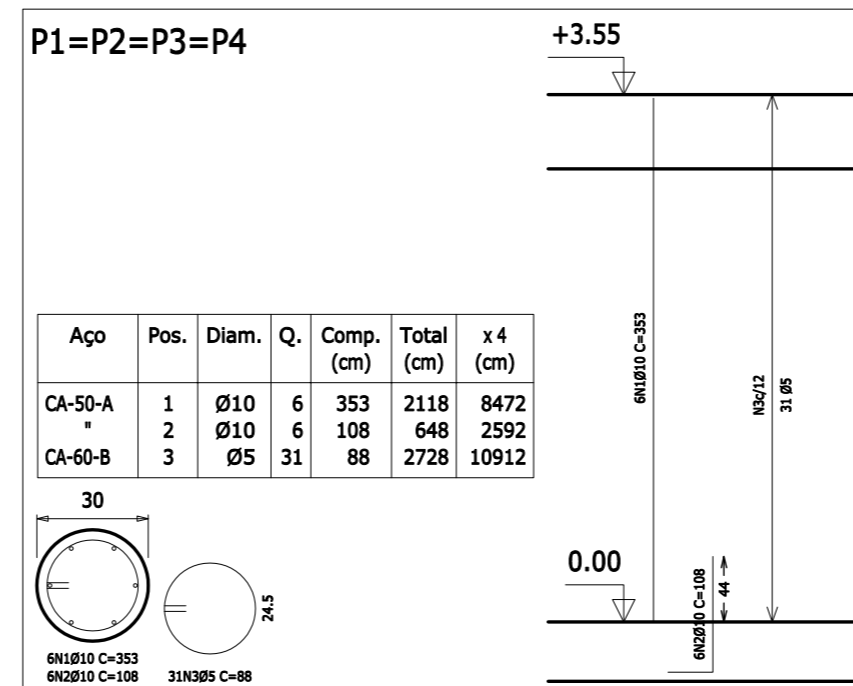
## PERSPECTIVA ESTRUTURA



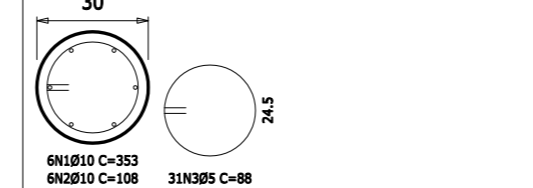
# ARMAÇÃO DOS PILARES

fck=20 mpa

P1=P2=P3=P4



Aço	Pos.	Diam.	Q.	Comp. (cm)	Total (cm)	x 4 (cm)
CA-50-A	1	Ø10	6	353	2118	8472
	2	Ø10	6	108	648	2592
CA-60-B	3	Ø5	31	88	2728	10912



Resumo Aço VIGA+3,55 Pilares	Comp. total (m)	Peso+10% (kg)	Total
CA-50-A Ø10	110.6	76	76
CA-60-B Ø5	109.1	19	19
<b>Total</b>			<b>95</b>

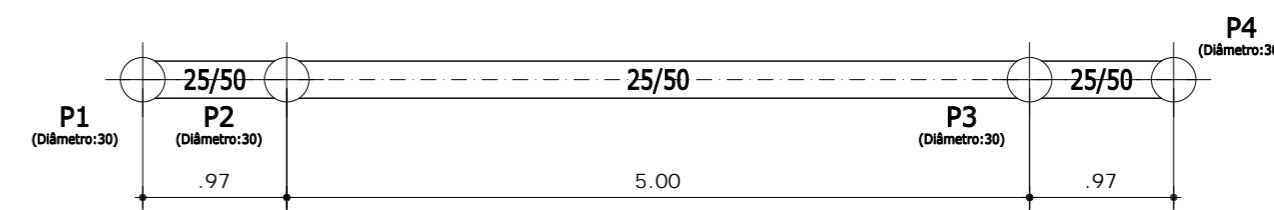
RESUMO CONCRETO = 0,88 m<sup>3</sup>  
 AREA DE FORMA = 11,60 m<sup>2</sup>  
 RESUMO CA-50 = 95 Kg



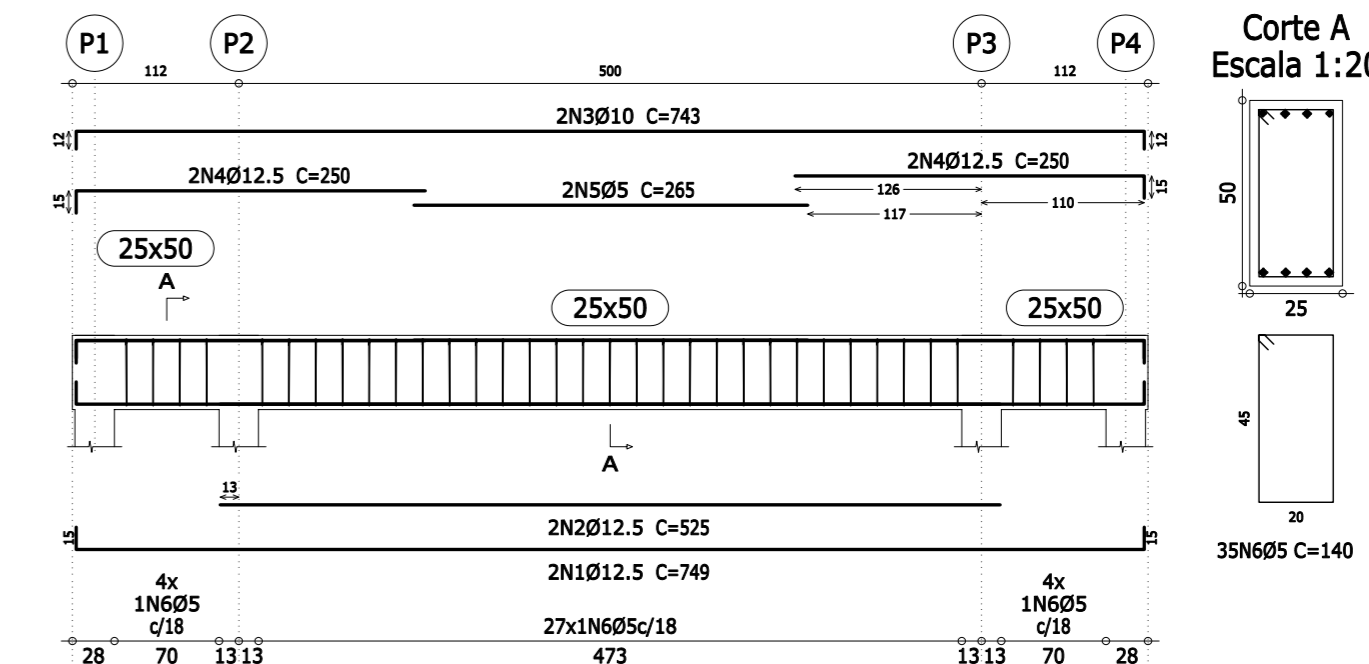
# ARMAÇÃO DA VIGA

fck=20 mpa

## PLANTA FORMA VIGA ESCALA 1/50



V 1  
Escala 1:50



Corte A  
Escala 1:20

Resumo Aço VIGA+3,55 Vigas	Comp. total (m)	Peso+10% (kg)	Total
CA-50-A Ø10	14.9	10	10
	Ø12.5	35.5	48
CA-60-B Ø5	54.3	9	9
<b>Total</b>			<b>57</b>

RESUMO CONCRETO = 0,91 m<sup>3</sup>  
 AREA DE FORMA = 7,98 m<sup>2</sup>  
 RESUMO CA-50 = 57 Kg

Elemento	Pos.	Diam.	Q.	Dob. (cm)	Reta (cm)	Dob. (cm)	Comp. (cm)	Total (cm)	CA-50-A (kg)	CA-60-E (kg)
V 1	1	Ø12.5	2	15	719	15	749	1498	14.7	
	2	Ø12.5	2	15	525		525	1050	10.3	
	3	Ø10	2	12	719	12	743	1486	9.3	
	4	Ø12.5	4	15	235		250	1000	9.8	
	5	Ø5	2	265		265	530			0.8
	6	Ø5	35	140		140	4900			7.7
<b>Total+10%:</b>									48.5	9.4
									Ø5:	0.0
									Ø10:	10.2
									Ø12.5:	38.3
									<b>Total:</b>	<b>48.5</b>
										<b>9.4</b>

## PROJETO ESTRUTURAL

OBRA	DISCRIMINAÇÃO	DATA
PORTAL DE ENTRADA		MAIO 2021
LOCAL	fck=200kg/cm <sup>2</sup> fyk=5000kg/cm <sup>2</sup>	DESENHO
CEMITÉRIO MUNICIPAL		REVISÃO
PROPRIETÁRIO	fyk=5000kg/cm <sup>2</sup>	FOLHA
PREFEITURA DE NARANDIBA		UNICA
DESCRIÇÃO	ARMAÇÃO	