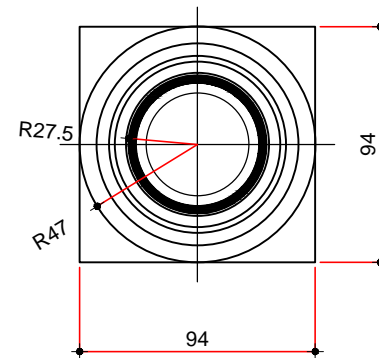


ELEVAÇÃO FRONTAL
Esc. 1/20



PLANTA
Esc. 1/20

APROVAÇÃO		
OBRA		
REVITALIZAÇÃO PARQUE SÃO FRANCISCO		
PROPRIETÁRIO		
PREFEITURA MUNICIPAL DE NARANDIBA - SP		
COORDENADAS GEOGRÁFICAS		
L L		
LOCAL		
XXX		
TÍTULO		04/ 10
MONUMENTO SÃO FRANCISCO; ELEVAÇÃO		
PROJETO	EXECUÇÃO	ESCALA INDICADA
		DATA 05/2021
		DESENHO