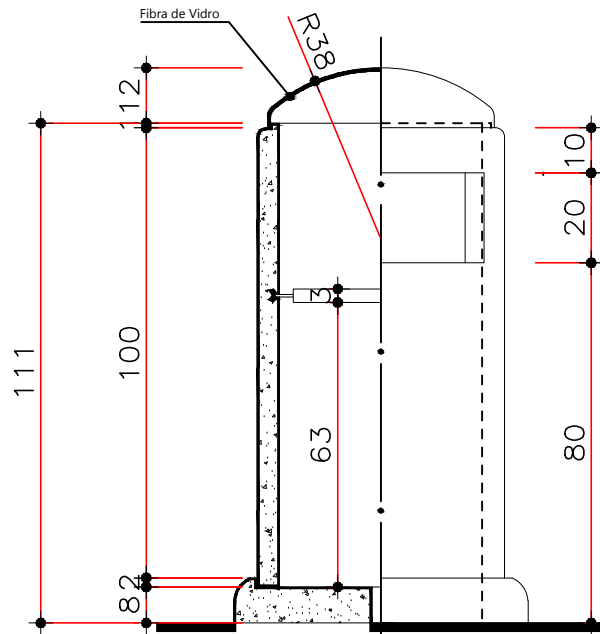
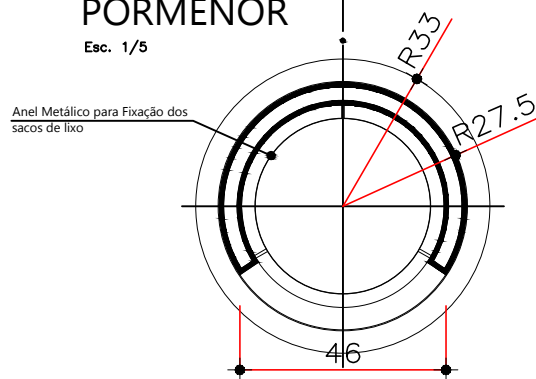




**ELEVAÇÃO LIXEIRA**  
Esc. 1/5



**PORMENOR**  
Esc. 1/5



**PLANTA**  
Esc. 1/5

**PROJETO ARQUITETÔNICO**  
**LIXEIRA**

PROPRIETÁRIO

**PREFEITURA MUNICIPAL DE NARANDIBA - SP**

OBRA:

**REVITALIZAÇÃO PARQUE SÃO FRANCISCO**

P.N.º

**07**

N.º P.

**10**

TÍTULO

**MOBILIÁRIO URBANO**

DATA

**05/2021**

Desenho